



DATENBLATT

VITAPOINT SERIE 5000 - 6000 pro



XTRACTION®

DATENBLATT

VITAPPOINT SERIE 5000 - 6000 pro



LUFT IST LEBEN!

Durch den Vitapoint® werden gesundheitsschädliche Stoffe nahezu vollständig gefiltert und die Luftqualität vor allem in stark frequentierten oder belasteten Räumen deutlich erhöht.

Der VITAPPOINT® Luftreiniger saugt die verunreinigte Luft, nahe des Bodens, ab und reinigt diese über zwei Filterstufen. Die hygienisch saubere Luft wird anschließend über ein Lüftungsgitter an der Oberseite der Anlage zurück in den Raum geführt. Die abgeschiedenen Partikel verbleiben in den Filtern und werden mit diesen entsorgt.

HIGHLIGHTS

Leistungsstärkster Luftreiniger auf dem deutschen Markt

Filtert Viren, Aerosole, Pollen und Feinstaub zu 99,995% ab 0,001 µm

Filtert 1.000 Liter Luft pro Sekunde

24 Zoll Display für Bedienung, Werbung und Luftparameter

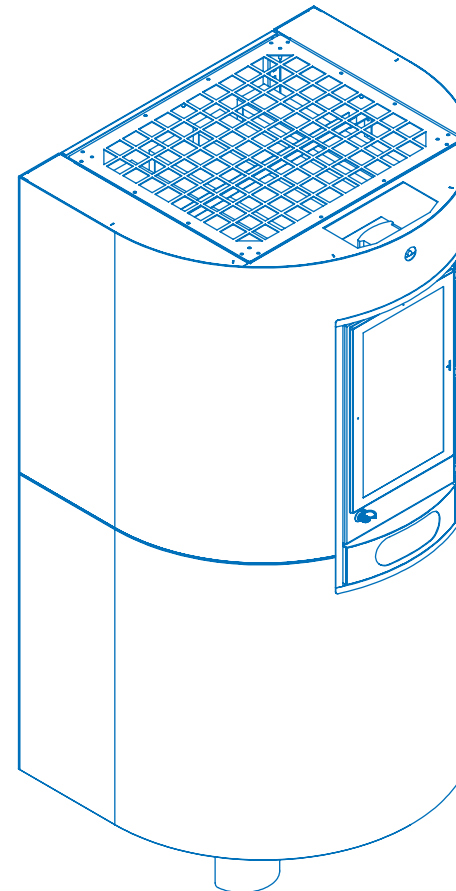
Für Lebensmittel-, Pharma- und Gesundheitsbranche geeignet

Raumgröße und Luftmengenanpassung

Überwachung der Filtersättigung und Betriebsstunden

Sensorik: CO2, VOC, Temperatur und Luftfeuchtigkeit

Touchless Desinfektionsmittelspender



ANWENDUNGSBEREICHE

Hotel / Gastronomie

Einzelhandel / Supermärkte

Krankenhäuser / Pflegeheime /

Arztpraxen

Sport / Fitness

Schulen / Kitas

Ämter / öffentliche Stellen

Tankstellen / Raststätten

Büros / Besprechungsräume

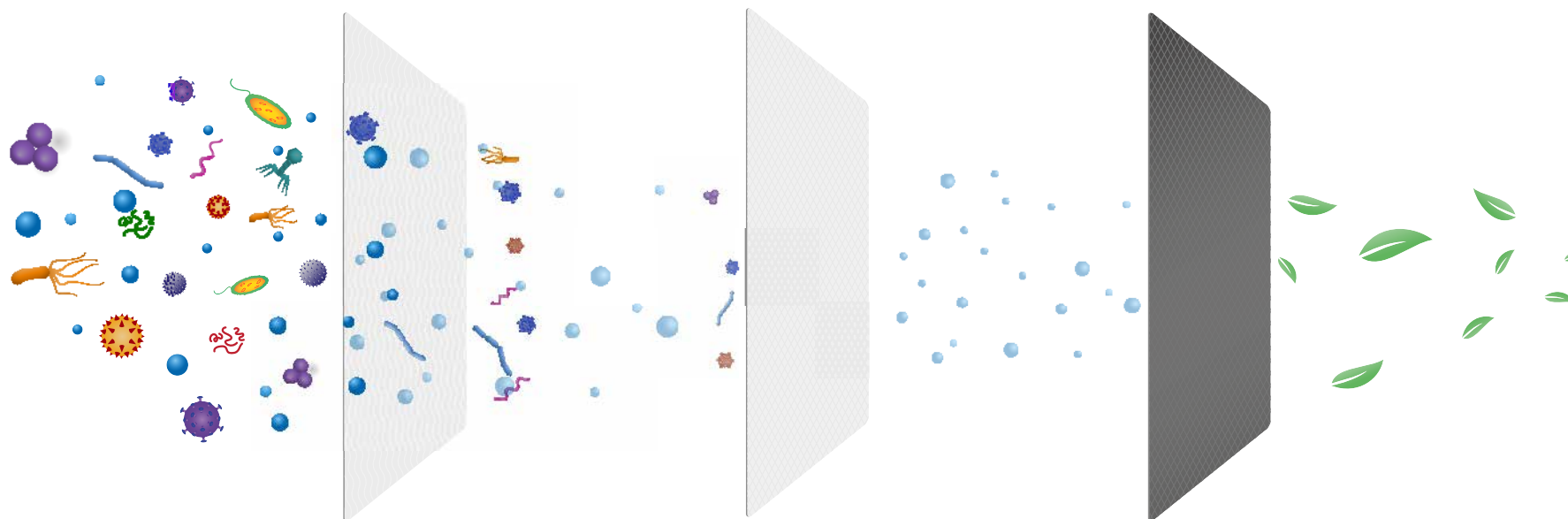
PERFORMANCE

2.500 - 4.000 m³/h

56 dB(A)

bei maximaler Luftleistung

FILTER | OPTIONEN



FILTERSTUFE 1

Feinstaubfilter F9 ab 0,3 μm

FILTERSTUFE 2

HEPA H-14 Filter ab 0,001 μm

FILTERSTUFE 3

Aktivkohlefilter ab 0,0001 μm

OPTIONEN

Edelstahl Ausführung

Zahlreiche Designs

Aktivkohlefilter für VITAPPOINT 6000 und 6000 pro

99,995 %

Abscheidegrad nach
DIN EN 1822

VITAPOINT 6000 pro



LUFTDATEN

Luftfeuchtigkeit, VOC-Gehalt,
CO₂-Gehalt, Temperatur

WERBEFLÄCHE

Filme, Bilder, Präsentationen
Format 9:16 (1080 x 1920 px)
Abgespielt können alle gängigen Bild- /Video-
formate bspw. .png .jpg .gif .mp4 .mov

HYGIENESPENDER

Automatischer Desinfektionsmittel-Spender
mit Bewegungssensor

24 Zoll Touchpanel

Remote Service

Regelbare Luftleistung

WLAN, USB und weitere Schnittstellen

Sensorik und Anzeige der Luftparameter

Zeitschaltuhr mit Pausenzeiten und regelbarer Luftleistung

Mehrsprachige Steuerung

Filterüberwachung

Bewegungssensor (Touchless)

inkl. Tropfschale

VITAPOINT 6000 / 5000

4,3 Zoll Touchpanel

Bedienoberfläche Steuerung

Regelbare Luftleistung

Niedriger Energieverbrauch

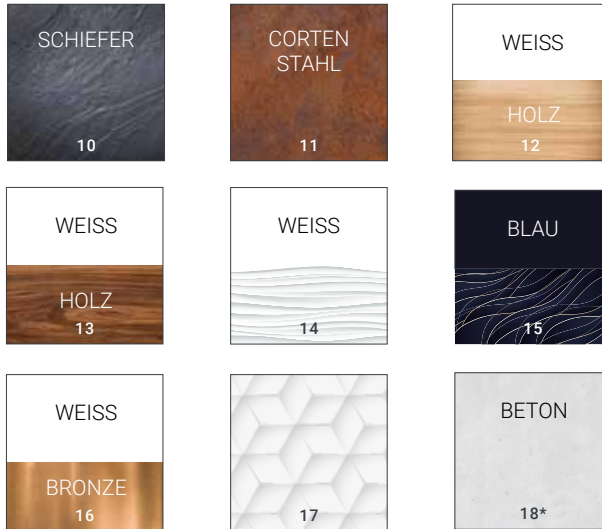
Sensorik und Anzeige der CO₂ Konzentration

Zeitschaltuhr mit Pausenzeiten und regelbarer Luftleistung

Mehrsprachige Steuerung

DESIGN

MOTIVE



FARBEN

Farbfolien in über 1.800 Pantone Farben
2-farbig möglich
Optional mit Logoaufkleber



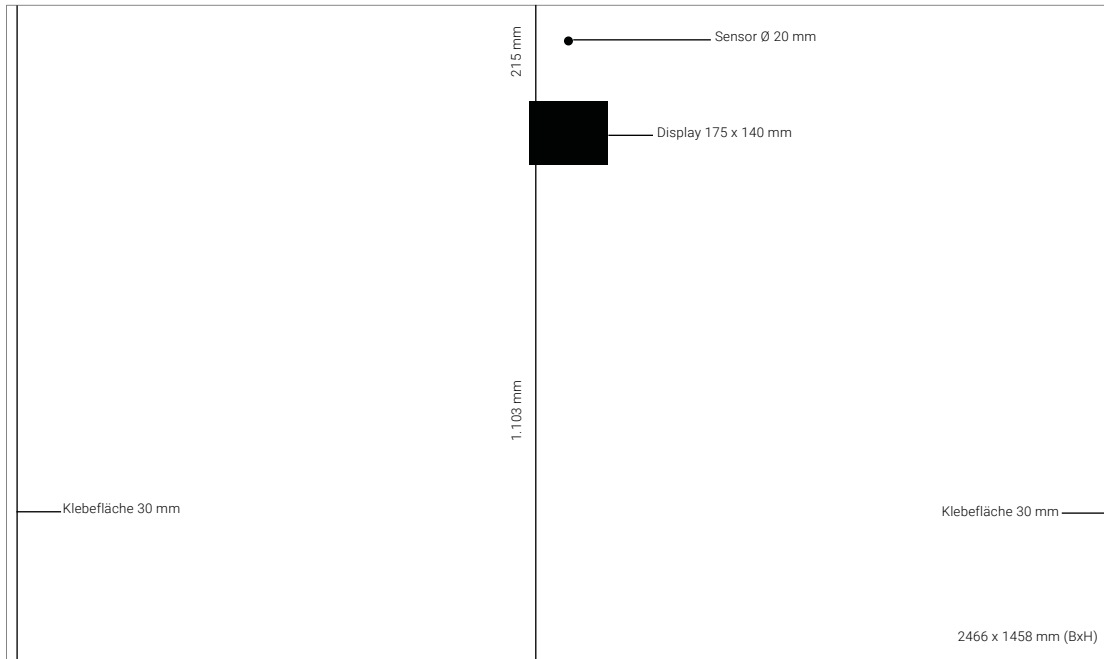
DESIGNS

Individuelles Design mit Logodruck

*Alle Motive auch nur für untere Verkleidung möglich, mit oberer Verkleidung in Standard weiß



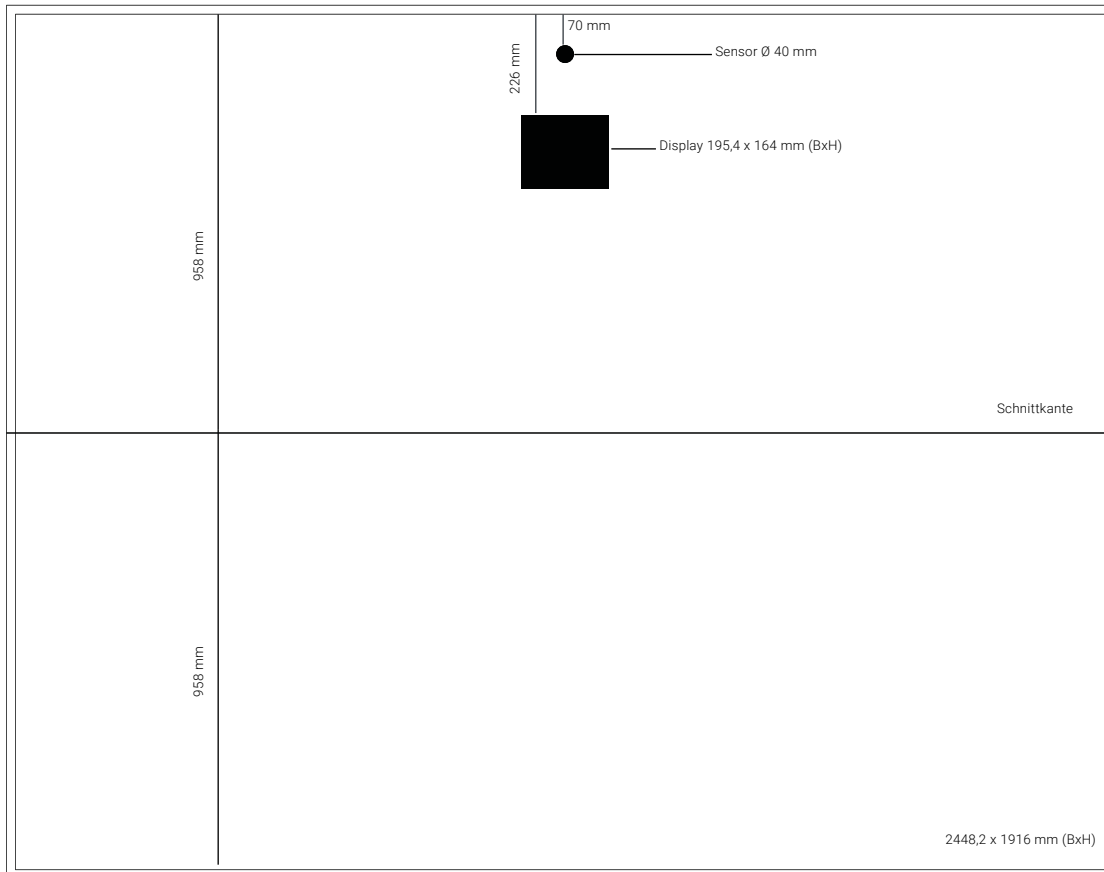
DESIGN | ABMESSUNGEN SERIE 5000



DESIGN LIEFERUNG

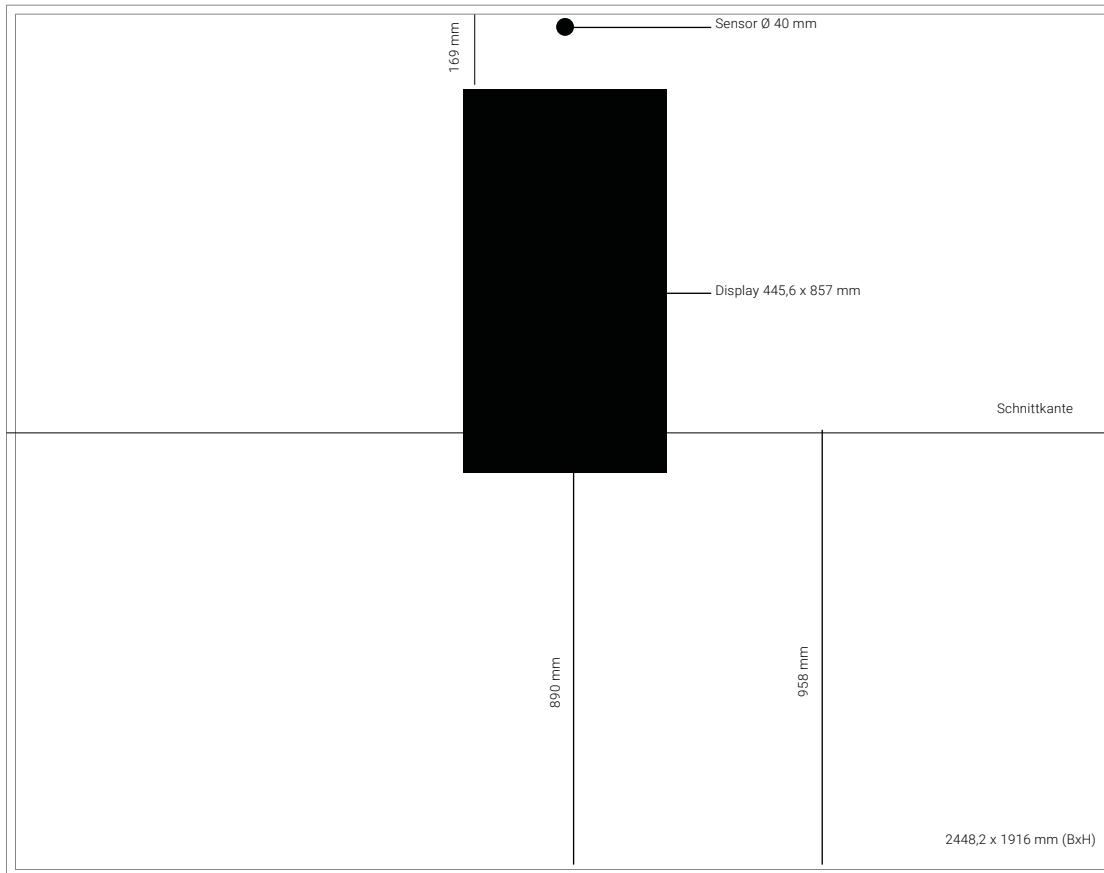
1. 300 dpi | CMYK Farbraum | Druck PDF
2. Keine Aussparung des Displays, wird ausgeschnitten
3. Keine Aussparung des Sensors, wird ausgeschnitten
4. Kein Anschnitt
5. Anlieferung der unteren und oberen Folie am Stück

DESIGN | ABMESSUNGEN SERIE 6000



DESIGN LIEFERUNG

1. 300 dpi | CMYK Farbraum | Druck PDF
2. Keine Aussparung des Displays, wird ausgeschnitten
3. Keine Aussparung des Sensors, wird ausgeschnitten
4. Anlieferung mit 20 mm Anschnitt rundum (Anschnittbereich mit Motiv füllen, sonst weißer Rand)
5. Anlieferung der unteren und oberen Folie am Stück
6. Sicherheitsabstand 10 mm zur Schnittkante

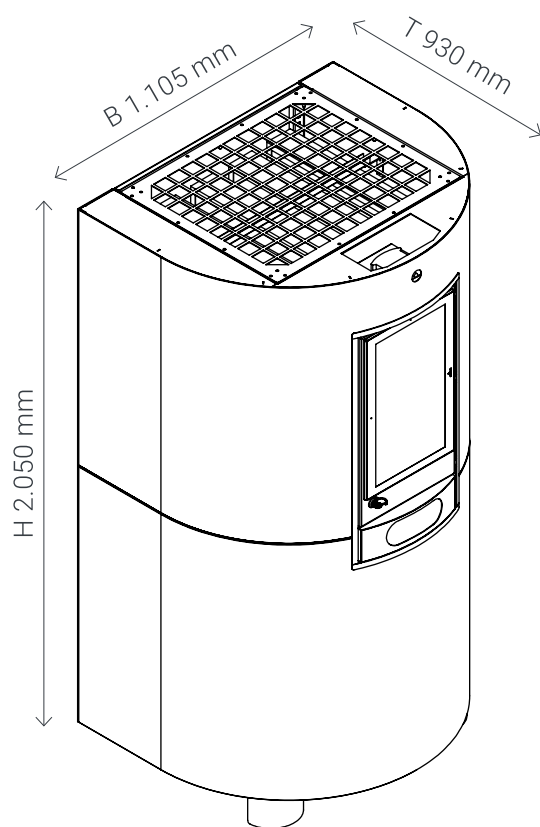


DESIGN LIEFERUNG

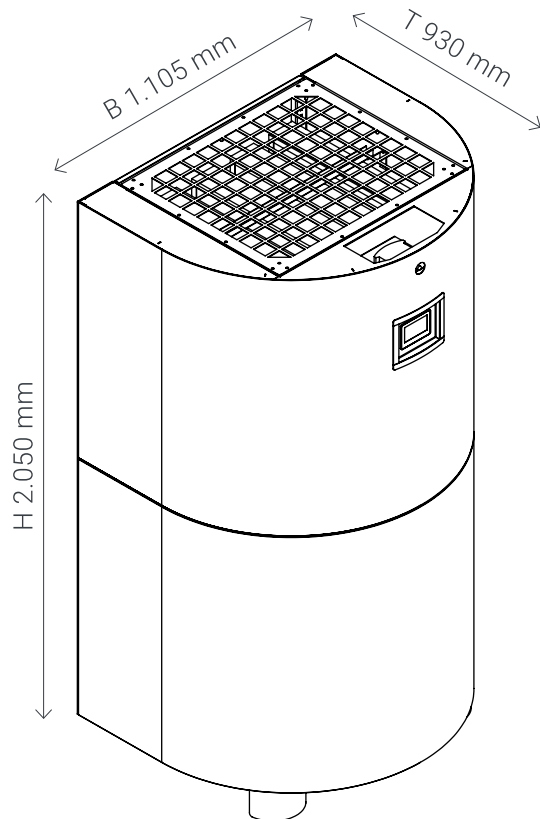
1. 300 dpi | CMYK Farbraum | Druck PDF
2. Keine Aussparung des Displays, wird ausgeschnitten
3. Keine Aussparung des Sensors, wird ausgeschnitten
4. Anlieferung mit 20 mm Anschnitt rundum (Anschnittbereich mit Motiv füllen, sonst weißer Rand)
5. Anlieferung der unteren und oberen Folie am Stück
6. Sicherheitsabstand 10 mm zur Schnittkante

ABMESSUNGEN

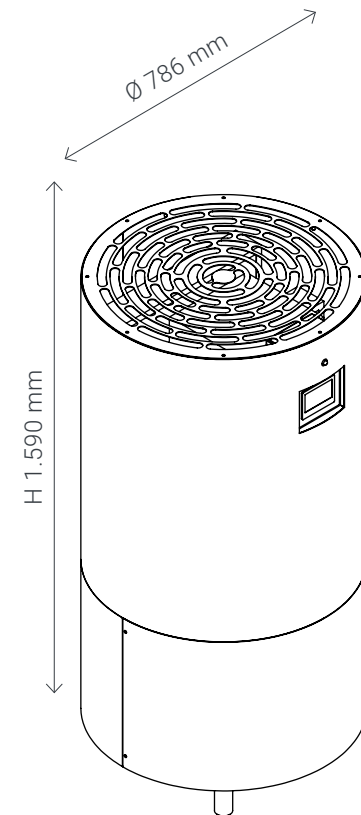
VITAPOINT 6000 pro



VITAPOINT 6000



VITAPOINT 5000



TECHNISCHE DATEN



VITAPPOINT®	5000	6000	6000 pro
Motorleistung	0,75 kW	1,5 kW	1,5 kW
Ventilatorleistung max.	5.000 m³/h	5.500 m³/h	5.500 m³/h
Betriebspunkt ca.	2.500 m³/h	4.000 m³/h	4.000 m³/h
Skalierbarkeit Ventilator	10 Stufen Zeitschaltuhr	10 Stufen Zeitschaltuhr	5 Stufen Zeitschaltuhr
Lautstärke max.	49 dB(A)	56 dB(A)	56 dB(A)
Filterstufe 1	G4	F9	F9
Filterstufe 2	H-14 HEPA	H-14 HEPA	H-14 HEPA
Raumgröße bis ca.	180 m²	300 m²	300 m²
Design	Zahlreiche Motive 1.876 Farben Individuelles Design + Logo Edelstahl	Zahlreiche Motive 1.876 Farben Individuelles Design + Logo Edelstahl	Zahlreiche Motive 1.876 Farben Individuelles Design + Logo Edelstahl
Steuerung	Touchpanel Mehrsprachig	Touchpanel Mehrsprachig	Displaysteuerung Mehrsprachig
Maße (BxTxH)	Ø 786 x 1.590 mm	1.150 x 930 x 2.050 mm	1.150 x 930 x 2.050 mm
Gewicht	135 kg	310 kg	320 kg
Ausstattung	Raumluftsensor CO2 Filterüberwachung 4,3 Zoll Touchpanel Basis Servicemenü mit automatischer Fehlererkennung Mobil	Raumluftsensor CO2 Filterüberwachung 4,3 Zoll Touchpanel Basis Servicemenü mit automatischer Fehlererkennung Mobil	Raumluftsensor: Temperatur, Luftfeuchtigkeit, CO2, VOC Filterüberwachung 24 Zoll Werbedisplay mit USB, LAN, WLAN Hand-Desinfektion Premium Servicemenü mit automatischer Fehlererkennung Mobil
Service	Strömungsanalyse Aufstellungsort Finanzierungsmodelle Garantieverlängerung	Strömungsanalyse Aufstellungsort Finanzierungsmodelle Garantieverlängerung	Remote-Service Strömungsanalyse Aufstellungsort Finanzierungsmodelle Garantieverlängerung

HINWEIS: Es handelt sich um möglichst genaue Angaben, geringe Abweichungen können auftreten



Schubert-Technik

Pneumatik & Schraubtechnik

Planung - Beratung - Vertrieb - Service

Eschachweg 11 - 89257 Illertissen - Tel: 07303-592-0 - Fax: 07303-637-0
E-Mail: Info@Schubert-Technik.de - Homepage: www.Schubert-Technik.de

SCHUBERT-TECHNIK - Ihr Partner für Pneumatik, Hydraulik & Schraubtechnik aus dem schönen Illertal (seit 1989)

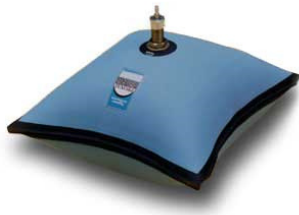
Wir sind seit über 30 Jahren ein Handels-Unternehmen für Industrieprodukte aller Art, insbesondere auf dem Gebiet der Pneumatik und Schraubtechnik.

Des Weiteren legen wir hohen Wert auf Zuverlässigkeit – kostenlose Beratungen und Sonderlösungen sind für uns selbstverständlich.

Nach diesem Prinzip haben wir als mittelständiges Familienunternehmen entsprechende Hersteller als Vertragspartner hinzugewonnen.

Unsere Rubriken

Druckluftkissen



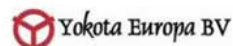
Webshop
Elektroschrauber
Druckluftschrauber
Zubehör



Pneumatik Komponenten



Unsere Partner



Außerdem liefern wir Originalteile von:

